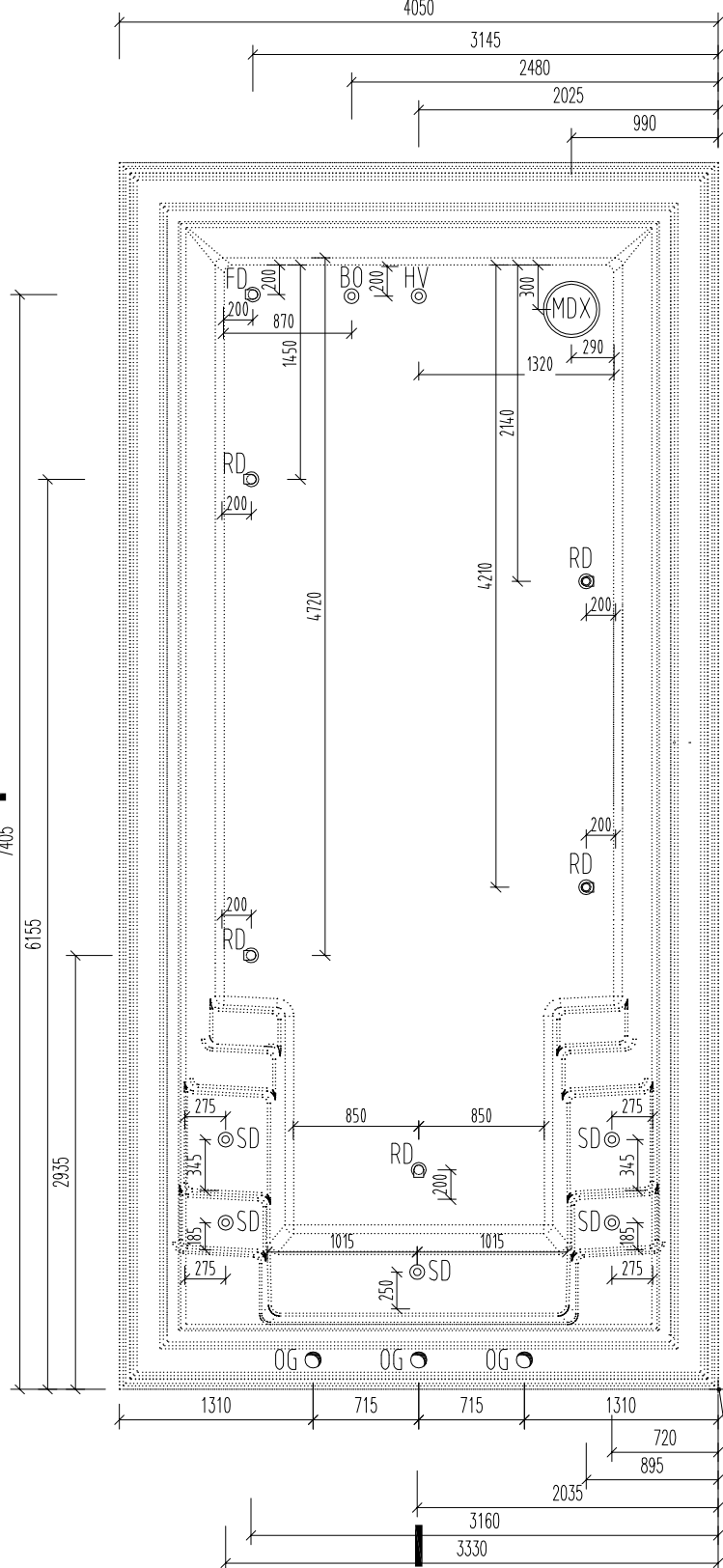


# POHLAD ZHORA M 1:50

TOP ELEVATION  
OBERANSICHT

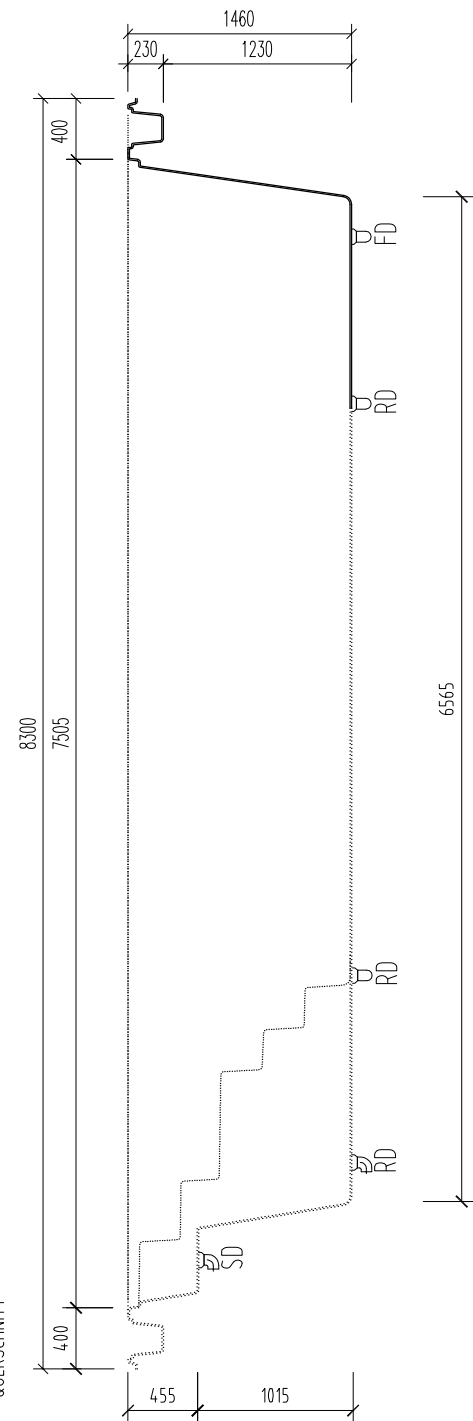
REZ 2 - 2  
SECTION  
SCHNITT



REZ 1 - 1  
SECTION  
SCHNITT

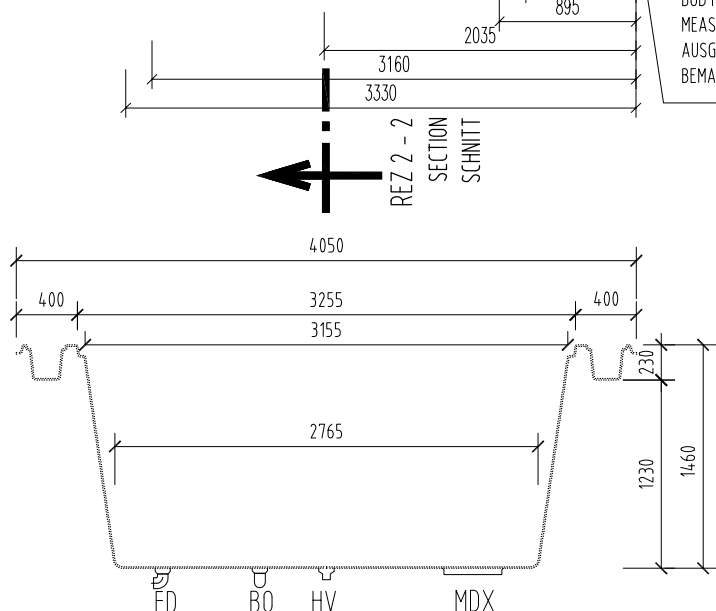
REZ 1 - 1  
SECTION  
SCHNITT

REZ 2 - 2  
LONGITUDINAL SECTION  
QUERSCHNITT



REZ 1 - 1  
CROSS SECTION  
QUERSCHNITT

CROSS SECTION  
QUERSCHNITT



BOD MERANIA=VONKAJŠIA HRANA BAZÉNA  
MEASUREMENT BASE POINT=OUTSIDE POOL EDGE  
AUSGANGSPUNKTE FÜR DIE  
BEMASSUNG=AUSKANTE BECKEN

#### Upozornenie:

Poloha otvorov sa môže líšiť. Pri objednávke bazéna s Vantage odporúčame v nechať bazén premerať v našom sklade. Prosím, dajte nám vedieť, keď zadáte svoju objednávku. Systém Vantage v súčasnosti nespĺňa požiadavky normy DIN EN 16582-1

#### Notice:

The position of the holes may change. When ordering a pool with Vantage, we recommend having the pools measured in our warehouse. Please let us know when you place your order. The Vantage system does not currently meet the requirements of DIN EN 16582-1

#### Hinweis:

Die Masse sind unter Vorbehalt und Änderungen sind möglich. Bei Bestellung eines Pools mit Vantage empfehlen wir, da Becken bei uns am Lager, bei Bedarf nachmessen zu lassen. Bitte weisen Sie uns bei der Bestellung darauf hin. Das Vantage-System entspricht zur Zeit nicht den Anforderungen der DIN EN-Norm 16582-1

MDX - DNOVÁ VÝPUŠŤ / BOTTOM OUTLET / BODENAUSLAUF - ALTERNATIVE 1	1x
BO - DNOVÁ VÝPUŠŤ / BOTTOM OUTLET / BODENAUSLAUF - ALTERNATIVE 2	1x
HV - HYDROSTATICKÝ VENTIL / HYDROSTATIC VALVE / HYDROSTATISCHE VENTIL	1x
FD - FIXNÁ DÝŽA / FIXED NOZZLE / FESTEN DUSE	1x
RD - ROTAČNÁ DÝŽA / ROTATED NOZZLE / ROTATION DUSE	5x
SD - SCHODOVÁ DÝŽA / STAIR NOZZLE / TREPPE DUSE	5x
OG - ZVOD PRE ŽLAB D110 / OUTLET FOR GUTTER D110 / AUSGANG FÜR RINNE D110	3x

#### POZNÁMKA / NOTE / ANMERKUNG:

HRÚBKA STENY BAZÉNA JE CCA. 10 MM  
TOLERANCIA PRESNOSTI ± 10 MM.

THICKNESS OF THE SIDEWALL OF SWIMMING POOL IS APPROX. 10 MM.  
MEASURED WITH TOLERANCE RATE ± 10 MM

DIE SCHWIMMBADWAND DÜCKE IS CA. 10 MM.  
BECKENTOLERANZ IST ± 10 MM.

NÁZOV VÝKRESU:  
DRAWING NAME:  
ZEICHNUNG NAME:

## INFINITY 80

### TECHNOLOGICKÉ PRESTUPY

#### TECHNOLOGICAL HOLES VANTAGE VERSION

#### TECHNOLOGISCHE HOLES VANTAGE VERSION

**COMPASS**  
*enjoy the moment*

[www.compasspools.eu](http://www.compasspools.eu)

KRESLIL: ING. PETER KALETA DÁTUM: 04/2023

MIERKA: 1:50 FORMÁT: A3

VERZIA: 4 ČÍSLO: 3

