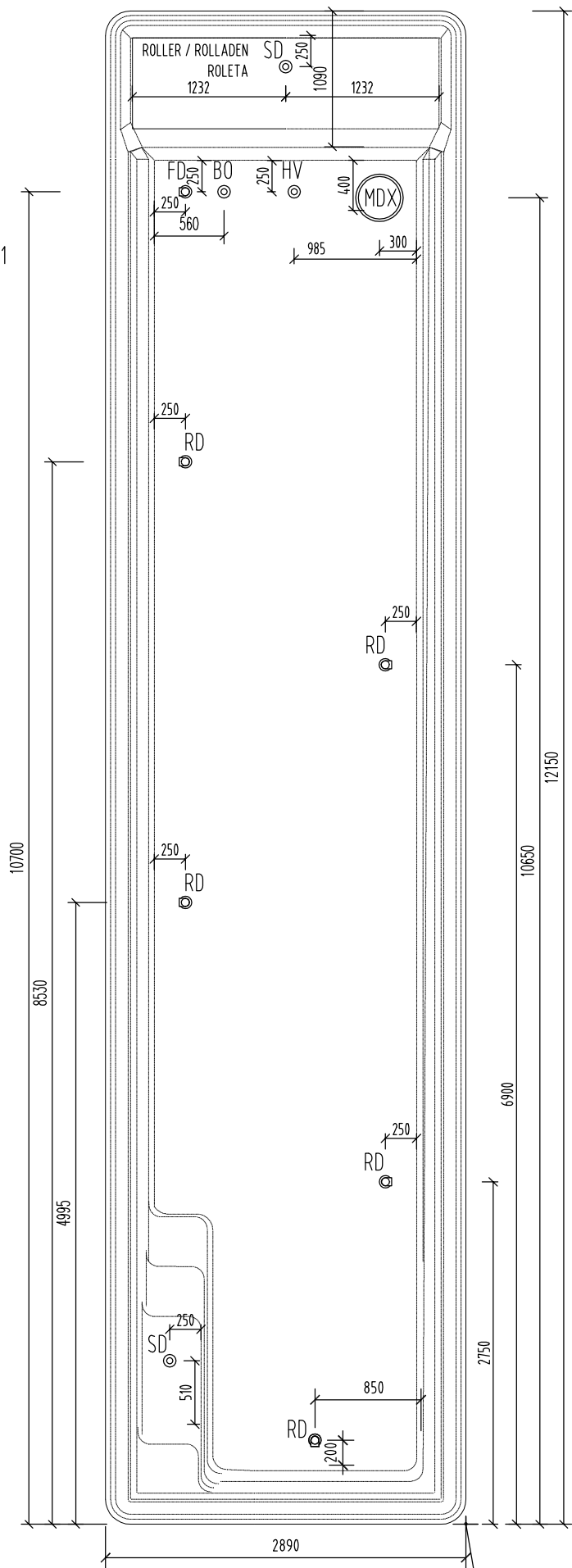


POHLAD ZHORA M 1:50

TOP ELEVATION
OBERANSICHT

↑
REZ 1 - 1
SECTION
SCHNITT

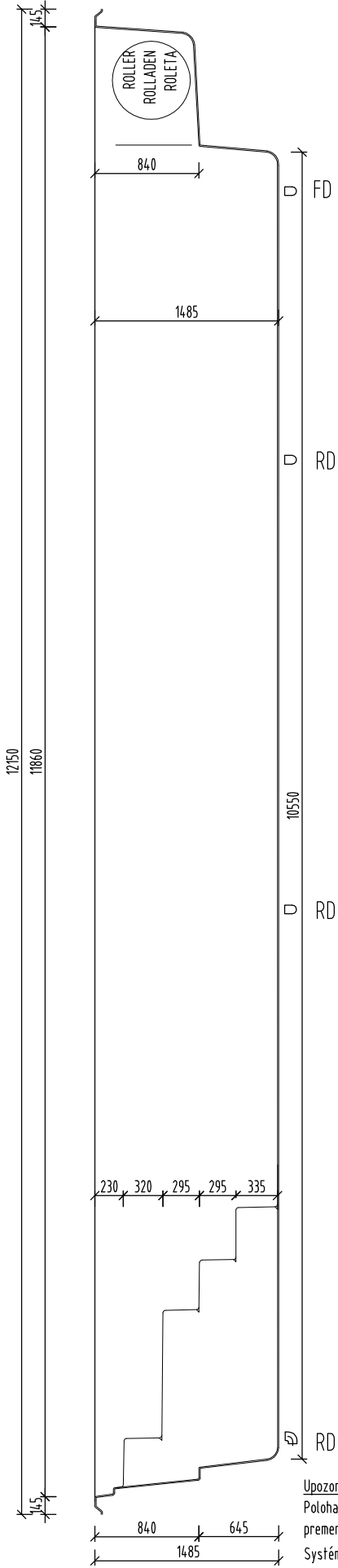


↑
REZ 2 - 2
SECTION
SCHNITT

↑
REZ 1 - 1
SECTION
SCHNITT

REZ 2 - 2 M 1:50

LONGITUDINAL SECTION
QUERSCHNITT

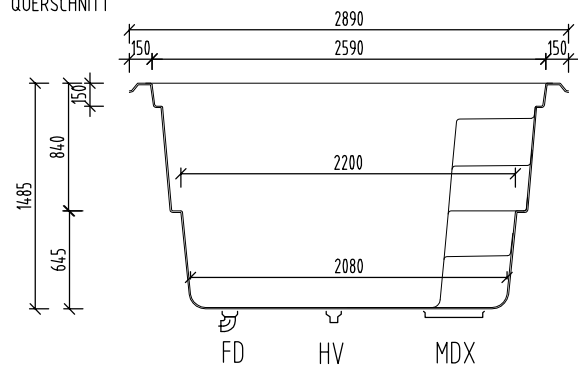


↑
REZ 2 - 2
SECTION
SCHNITT

BOD MERANIA=VONKAJŠIA HRANA BAZENA
MEASUREMENT BASE POINT=OUTSIDE POOL EDGE
AUSGANGSPUNKTE FÜR DIE
BEMASSUNG=AUSKANTE BECKEN

REZ 1 - 1 M 1:50

CROSS SECTION
QUERSCHNITT



POZNÁMKA / NOTE / ANMERKUNG :

OTVORY NA OSADENIE TECHNOLOGICKÝCH OTVOROV
NÁKRES JE V PRESNOSTI ±30 MM.

POSITION FOR TECHNOLOGICAL HOLES ON DRAWINGS IS
IN TOLERANCE ±30 MM.

POSITION FÜR TECHNOLOGISCHE BOHRUNGEN IN DER ZEICHUNG
IST IN TOLERANZ ±30 MM.

- MDX - DNOVÁ VÝPUŠŤ / BOTTOM OUTLET / BODENAUFLAUF 1x
- HV - HYDROSTATICKÝ VENTIL / HYDROSTATIC VALVE / HYDROSTATISCHE VENTIL 1x
- FD - FIXNÁ DÝZA / FIXED NOZZLE / FESTEN DUSE 1x
- RD - ROTAČNÁ DÝZA / ROTATED NOZZLE / ROTATION DUSE 5x
- SD - SCHODOVÁ DÝZA / STAIR NOZZLE / TREPPE DUSE 2x
- BO - DNOVÁ VÝPUŠŤ / BOTTOM OUTLET / BODEN DUSE 1x

Upozornenie:

Poloha otvorov sa môže líšiť. Pri objednávke bazény s Vantage odporúčame v nechať bazén premerať v našom sklade. Prosím, dajte nám vedieť, keď zadáte svoju objednávku. Systém Vantage v súčasnosti nespĺňa požiadavky normy DIN EN 16582-1

Notice:

The position of the holes may change. When ordering a pool with Vantage, we recommend having the pools measured in our warehouse. Please let us know when you place your order. The Vantage system does not currently meet the requirements of DIN EN 16582-1

Hinweis:

Die Masse sind unter Vorbehalt und Änderungen sind möglich. Bei Bestellung eines Pools mit Vantage empfehlen wir, da Becken bei uns am Lager, bei Bedarf nachmessen zu lassen. Bitte weisen Sie uns bei der Bestellung darauf hin. Das Vantage-System entspricht zur Zeit nicht den Anforderungen der DIN EN-Norm 16582-1

NÁZOV VÝKRESU / TECHNOLOGISCHE HOLES / ZEICHNUNG NAME:-

XL-FASTLANE 12.2 TECHNOLOGICKÉ PRESTUPY

TECHNOLOGICAL HOLES
VANTAGE VERSION

TECHNOLOGISCHE HOLES
VANTAGE VERSION

COMPASS
enjoy the moment

www.compasspools.eu

KRESLIL: DRAWN BY / ZEICHNER:-	ING. PETER KALETA	DÁTUM: DATUM / DATUM:-	02/2022
MIERKA: SCALE/MASSTABE:	1:50	FORMÁT DRAWING FORMAT / ZEICHNUNG FORMAT:-	A3
VERZIA: VERSION: VERSION:-	2	ČÍSLO DRAWING NUMBER: ZEICHNUNG NUMBER:-	4

Chyby, tlačové chyby a technické zmeny vyhradené!

Subject to errors, misprints and technical changes!

Irrtum, Druckfehler und Änderungen vorbehalten!